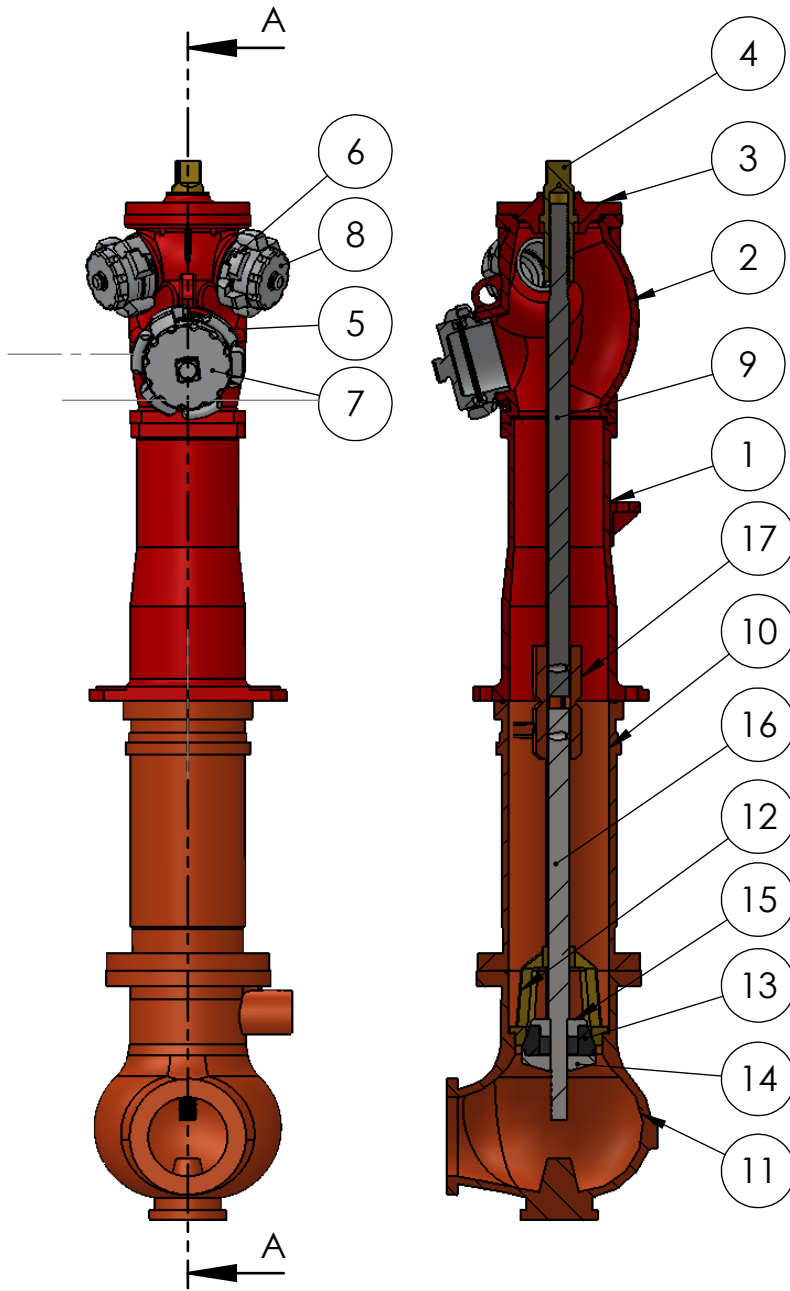


| | | | |
|--------------------------------------|-------|----------|--------------------------------|
| tolerancias generales de fabricacion | FECHA | REVISION | DESCRIPCION DE LA MODIFICACION |
| INSTRUCCIÓN DE TRABAJO : | | | |



SECCIÓN A-A
ESCALA 1 : 10

| N.º | N.º DE PIEZA | CANT |
|-----|--|------|
| 1 | REF.11003 COLUMNA SUP.-N DN-100 | 1 |
| 2 | REF.11004 cabeza V-N-100 | 1 |
| 3 | REF.11005 CUERPO ESTOPADA-N DN-100 | 1 |
| 4 | REF.11020 TUERCA-N acciona DN-100 | 1 |
| 5 | REF.11028 RACOR 100 ALUMINI | 1 |
| 6 | REF.11026 RACOR 70 | 2 |
| 7 | REF.11029 TAPON RACOR 100 | 1 |
| 8 | REF.11027 TAPON RACOR 70 | 2 |
| 9 | REF.11019 EJE SUP.-N DN-100 | 1 |
| 10 | REF.11002 COLUMNA INF.DN-100 | 1 |
| 11 | REF.11001 CODO-N DN-100 | 1 |
| 12 | REF.11014 CAMPANA-N cierre DN-100 | 1 |
| 13 | REF.11016 JUNTA GOMA-N cierre DN-100 | 1 |
| 14 | REF.11015 SOPORTE INF-N goma cierre DN-100 | 1 |
| 15 | REF.11017 SOPORTE SUP-N goma cierre DN-100 | 1 |
| 16 | REF.11018 EJE INF.-N DN-100 | 1 |
| 17 | REF.11013 PIEZA UNION-N EJES | 1 |
| 18 | Ensamblaje VALVULA DRENAJE REF,11024 | 1 |

| POS | DENOMINACION | MATERIAL | OBSERVACIONES |
|--------------------|--------------|-----------------|---------------|
| DESCRIPCION | | | |
| ESCALA | REALIZADO | NOMBRE | FECHA |
| | REVISADO | | |
| | APROBADO | | |
| | | SUSTITUYE A: | PLANO N. |
| | | SUSTITUIDO POR: | CODIGO PIEZA |
| T.T. LLOBREGAT,S.L | | | |